

HLSA25-150/3+1 S

- Zvodiče impulzných prúdov a rázového prepätia typu T1+T2.
- Výrobky sú zložené z varistorov s veľkou zvodovou schopnosťou.
- HLSA25 v prevedení 1+1, 3+1 sú navyše v kombinácii s bleskoistkou, ktorá zaisťuje nulový priesakový prúd vodičom PE.
- Vhodné pre objekty s uvažovanou hladinou ochrany LPL I a LPL II.
- Inštalujú sa na rozhranie zón LPZ 0 LPZ 1 a vyššie, čo najbližšie vstupu káblového vedenia do objektu hlavných rozvádzačov.
- Ak výrobok obsahuje dve svorky PE (resp. PEN), nesmú byť použité ako mostík PE (PEN).
- Označenie **S** špecifikuje prevedenie s diaľkovou signalizáciou.

| Type | HLSA25-150/3+1 S | |
|---|------------------|-----------------------|
| Klasifikácia podľa STN EN 61643-11 a IEC 61643-11:2011 | | T1, T2 |
| Vhodné pre sieť | | TN-S, TT |
| Počet pólov | | 4 |
| Menovité prevádzkové napätie AC | U_N | 120 V |
| Najvyššie trvalé prevádzkové napätie AC | U_C | 150 V |
| Menovitý zaťažovací prúd pre „V“ zapojenie | I_L | 125 A |
| Maximálny výbojový prúd (8/20) | I_{max} | 50 kA |
| Impulzný výbojový prúd pre skúšku triedy I (10/350) L/N | I_{imp} | 25 kA |
| Náboj (L/N) | Q | 12,5 As |
| Špecifická energia pre skúšku triedy I (L/N) | W/R | 156 kJ/Ω |
| Impulzný výbojový prúd pre skúšku triedy I (10/350) N/PE | I_{imp} | 100 kA |
| Náboj (N/PE) | Q | 50 As |
| Špecifická energia pre skúšku triedy I (N/PE) | W/R | 2 500 kJ/Ω |
| Celkový výbojový prúd (10/350) L1+L2+L3+N->PE | I_{Total} | 100 kA |
| Celkový výbojový prúd (8/20) L1+L2+L3+N->PE | I_{Total} | 100 kA |
| Menovitý výbojový prúd pre skúšku triedy II (8/20) L/N | I_n | 25 kA |
| Menovitý výbojový prúd pre skúšku triedy II (8/20) N/PE | I_n | 100 kA |
| Napät'ová ochranná hladina pri I_n (L/N) | U_p | < 0,75 kV |
| Napät'ová ochranná hladina pri I_n (N/PE) | U_p | < 1,5 kV |
| Skúšobné dočasné prepätie (TOV) pro $t_T = 5$ s (L/N) | U_T | 175 V |
| Skúšobné dočasné prepätie (TOV) pro $t_T = 120$ min (L/N) | U_T | 230 V |
| Skúšobné dočasné prepätie (TOV) pro $t_T = 0,2$ s (N/PE) | U_T | 1 200 V |
| Doba odozvy (L/N) | t_A | < 25 ns |
| Doba odozvy (N/PE) | t_A | < 100 ns |
| Maximálne predistenie | | 250 A gL/gG |
| Maximálne predistenie („V“ zapojenie) | | 125 A gL/gG |
| Reziduálny prúd | I_{PE} | ≤ 5 μA |
| Menovitý skratový prúd pri maximálnom predistení | I_{SCCR} | 80 kA _{rms} |
| Zhášací následný prúd (N/PE) | I_{fi} | 0,1 kA _{rms} |
| Zóna ochrany pred bleskom | | LPZ 0-1, LPZ 1-2 |

| Type | | HLSA25-150/3+1 S |
|---|----|---|
| Materiál púzdra | | Polyamid PA6, UL94 V-0 |
| Stupeň ochrany krytu | | IP20 |
| Pracovná teplota | θ | -40 ÷ 70 °C |
| Vlhkostný rozsah | RH | 5 ÷ 95 % |
| Minimálny prierez pripojovacích vodičov podľa STN 33 2000-5-53:2023 (neplatí pre „V“ zapojenie) pre T1 | S | 6 mm ² (L, N) 16 mm ² (PE, PEN) |
| Minimálny prierez pripojovacích vodičov podľa STN 33 2000-5-53:2023 (neplatí pre „V“ zapojenie) pre T2 | S | 2,5 mm ² (L, N) 6 mm ² (PE, PEN) |
| Dĺžka odizolovania silového vodiča | | 15 mm |
| Dĺžka odizolovania vodiča diaľkovej signalizácie | | 7 mm |
| Rozsah upnutia svorky (pevný vodič) | | 2,5 ÷ 35 mm ² |
| Rozsah upnutia svorky (zlanený vodič) | | 2,5 ÷ 25 mm ² |
| Rozsah upnutia svorky kontaktov diaľkovej signalizácie | | 0,5 ÷ 1,5 mm ² |
| Uťahovací moment | | 3 Nm |
| Uťahovací moment pre diaľkovú signalizáciu | | 0,2 Nm |
| Spôsob montáže | | Na lištu DIN 35 mm |
| Modulárna šírka | | 8 TE |
| Šírka | | 140,8 mm |
| Výška | | 99 mm |
| Hĺbka | | 65,8 mm |
| Pracovná poloha | | Ľubovoľná |
| Prostredie umiestnenia výrobku | | Vnútorne |
| Miestna signalizácia | | Optická |
| Význam miestnej signalizácie | | OK – čirý terč PORUCHA – červený terč |
| Diaľková signalizácia | | Áno |
| Bezpotenciálový prepínací kontakt (S) (prierez vodičov diaľkovej signalizácie max. 1 mm ²) | | AC: 250 V / 1,5 A, DC: 250 V / 0,1 A |
| Výmenné prevedenie | | Nie |
| Životnosť | | > 100 000 h |
| Navrhnuté podľa noriem | | |
| Požiadavky a skúšky pre SPD zapojené v sieťach nízkeho napätia | | STN EN 61643-11:2013 |
| Bezpečnosť horľavosti plastových materiálov | | UL 94 |
| Inštaluje sa podľa noriem | | |
| Ochrana pred bleskom | | STN EN 62305 |
| Elektrické inštalácie nízkeho napätia – Výber a stavba elektrických zariadení – Spínacie a radiace zariadenia | | STN 33 2000-5-53:2023 |
| SPD zapojené v nízkonapäťových distribučných sieťach. Výber a princípy aplikácie | | STN P CLC/TS 61643-12:2010 |
| Objednávacie, obalové a doplnkové dáta | | |
| Hmotnosť | m | 903 g |
| Hmotnosť (vrátane obalu) | m | 947 g |
| Rozmery balenia (V x Š x H) | | 71 x 177 x 106 mm |
| Objem balenia | V | 1,33 dm ³ |
| Colná nomenklatúra | | 85363010 |
| EAN kód | | 8590681186831 |
| Katalógové číslo | | 10 410 |

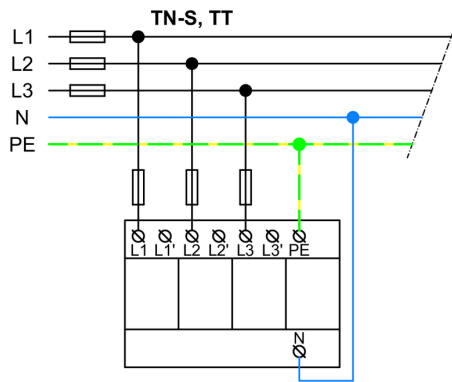


The link in the QR code leads to the online presentation of the HLSA25-150/3+1 S. There, in addition to the always up-to-date data sheet, you will also find all diagrams and drawings, declarations of conformity, or 2D or 3D models and other necessary materials. For more information, visit www.hakel.com



8590681186831

Aplikačná schéma zapojenia (inštalácia)



Vnútroňá schéma zapojenia

